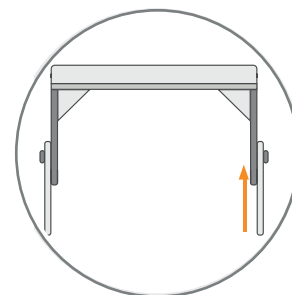
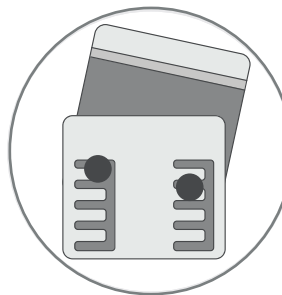


Banca ajustable en altura y ángulo

Cód SV240/Cód SV250/Cód SV260

AJUSTABLE EN ÁNGULO

AJUSTABLE EN ALTURA



Superficie acolchada



Regulable en altura

CARACTERÍSTICAS

Ángulo regulable.

• Ideal para niños que aprenden a moverse desde lado-sentarse a arrodillarse vertical, o desde sentarse a estar parado.

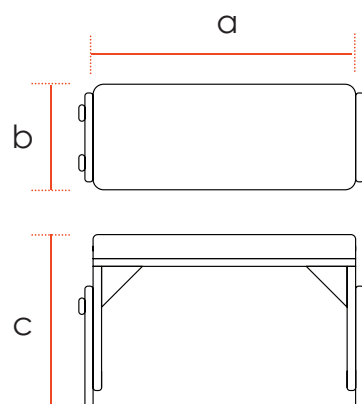
• Material: Madera terciada

• Acolchado: Espuma de HD.

• Regulable en altura.

• Forrado en Tevinil.

DIMENSIONES



talla / cm	a	b	c (altura min/máx)
S	60	32	17/28
M	70	32	30/46
L	80	32	43/51