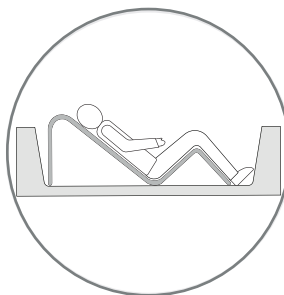


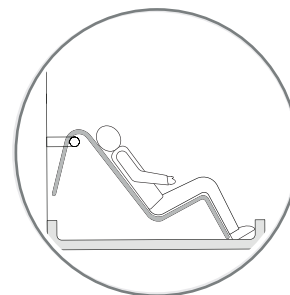
Bañera DOI M

Cód B150

USO EN TINA
PERFIL BAÑERA M



USO EN DUCHA
PERFIL BAÑERA M



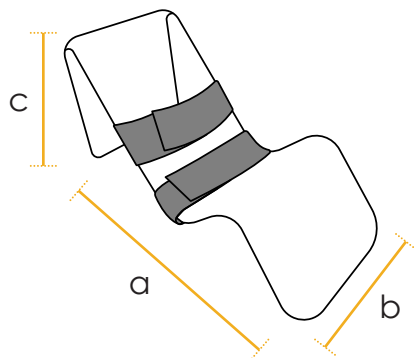
Dos cinturones de sujeción

*Diseño talla M

CARACTERÍSTICAS

- Facilita el baño de niños y además es terapéutica.
- Posee características ergonómicas para mejor control postural.
- Malla desmontable para el lavado.
- Bolsillos para afirmar ducha de teléfono (flexible).
- Estructura tubular con pintura que impide la oxidación.
- Para mayor sujeción se utilizan 2 cinturones pélvicos DOI.
- Tiene múltiples usos; tina de baño, bañera, piscina, playa, entre otros.

DIMENSIONES



M
Cód B150

| talla/ cm | a | b | c |
|----------------|----|----|----|
| Talla M | 95 | 36 | 43 |

USUARIO

Estatura máxima recomendada

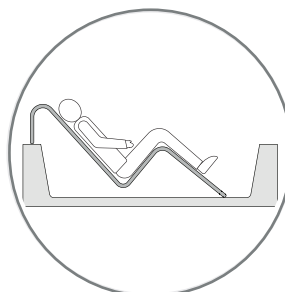
Hasta 100 cm

Bañera DOI L-XL

Cód B200/Cód B300

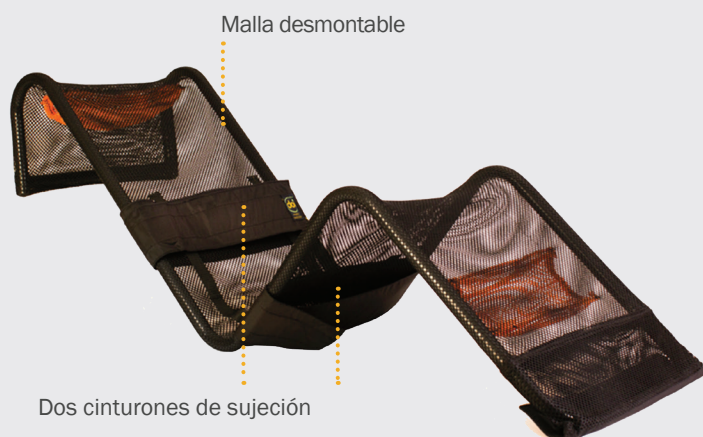
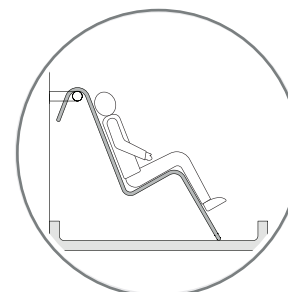
USO EN TINA

PERFIL BAÑERA L - XL



USO EN DUCHA

PERFIL BAÑERA L - XL



CARACTERÍSTICAS

- Facilita el baño de niños y además es terapéutica.
- Posee características ergonómicas para mejor control postural.
- Malla desmontable para el lavado.
- Bolsillos para afirmar ducha de teléfono (flexible).
- Estructura tubular con pintura que impide la oxidación.
- Para mayor sujeción se utilizan 2 cinturones pélvicos DOI.
- Tiene múltiples usos; tina de baño, bañera, piscina, playa, entre otros.



L

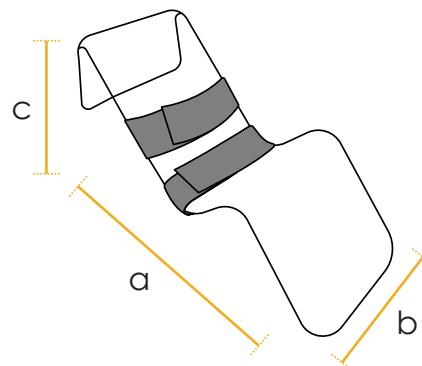
Cód B200



XL

Cód B300

DIMENSIONES



USUARIO

| | |
|--------------------------------|--------------|
| Estatura máxima recomendada L | Hasta 150 cm |
| Estatura máxima recomendada XL | Hasta 175 cm |

| talla/ cm | a | b | c |
|-----------------|-----|----|----|
| Talla L | 113 | 36 | 41 |
| Talla XL | 135 | 36 | 60 |