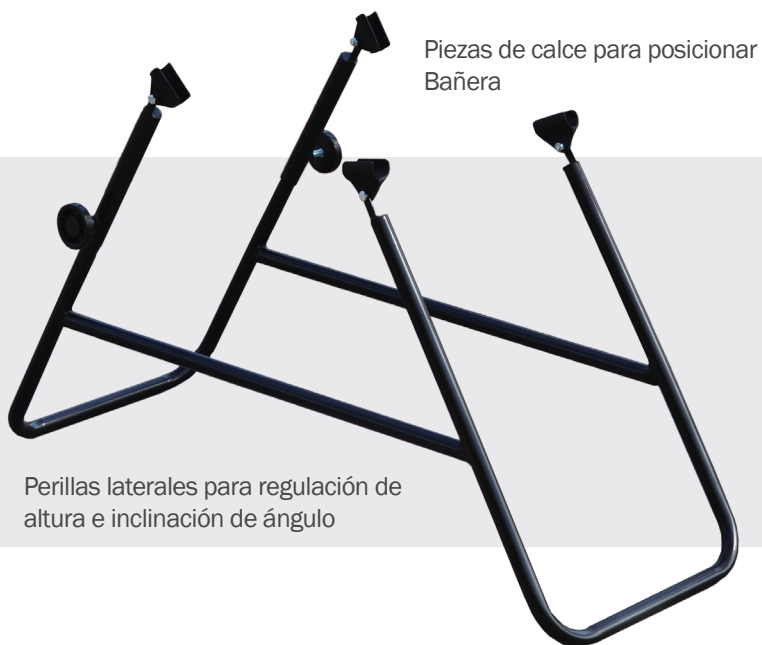
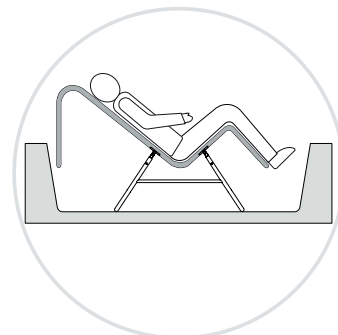


Base de Bañera DOI para M y L

Cód BB100

USO EN TINA DE BAÑO CON BAÑERA DOI



Piezas de calce para posicionar Bañera

Perillas laterales para regulación de altura e inclinación de ángulo

CARACTERÍSTICAS

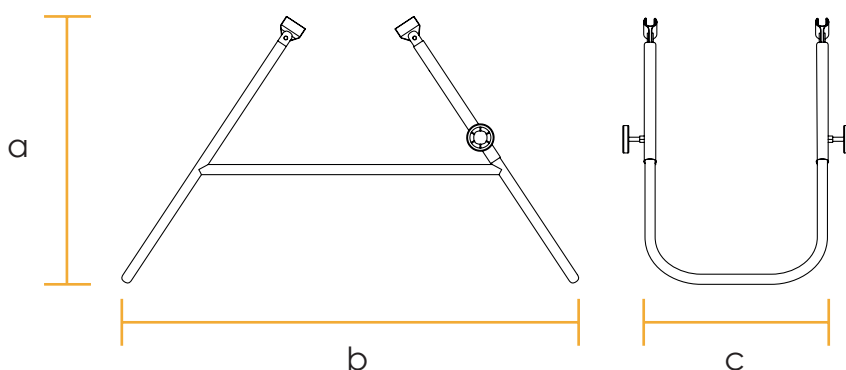
- Permite elevar la Bañera DOI disminuyendo el esfuerzo físico al posicionar al usuario.
- Talla única. Utilizable con Bañera DOI talla M y L.
- Estructura resistente con diseño y terminación que impide la filtración de agua y la oxidación.
- Múltiples usos; Tina de baño, piscina, playa entre otros.

INFANTIL

USO CON BAÑERA DOI



DIMENSIONES



talla/ cm	a	b	c
Talla única	100	53	40



TALLA ÚNICA
Cód BB100