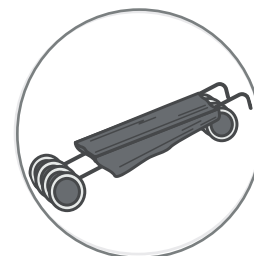


# Coche neurológico con Sitting control postural DOI

Cód DS202/Cód DS203

**COCHE PLEGADO MÍNIMO  
ESPACIO DE GUARDADO**



El Sitting encaja de forma óptima en el coche neurológico

Respaldo reclinable

\*Fotografía referencial de Sitting DOI

## CARACTERÍSTICAS

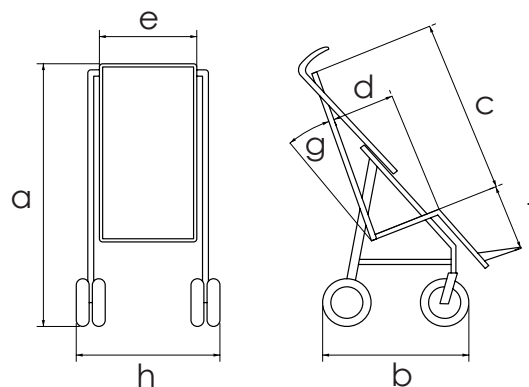
### Sitting control postural DOI

- Fabricado en espuma de poliuretano cubierto con forro hipóra (forro respirable y resistente a rayos UV).
- Se adapta a usuarios con distintos rangos de pérdida de control postural.

### Coche neurológico

- Fabricado en aluminio de alta resistencia.
- Respaldo reclinable en dos posiciones reposapiés regulable en dos alturas.
- Tapicería de nylon.
- Fácil de plegar.
- Ideal para ser usado con o sin Sitting control postural DOI.

## DIMENSIONES



Ref	D2	D3	D4*
A	101	102	105
B	72	73	72
C	56	60	80
D	30	35	35
E	36	40	40
F	min.25 máx.32	min.28 máx.35	min.37 máx.44
G	100°/115°	90°/105°	90°/105°
H	55	57	57
<b>Kg.</b>	<b>8,5</b>	<b>10</b>	<b>10,5</b>
Peso máx. que soporta	30 kg.	40 kg.	40 kg.



**D2 + S200 (S o M)**  
Cód DS202



**D3 + S200 (S o M)**  
Cód DS203

\*Coche D4 a pedido. Consultar precio.