

# Coche neurológico

Cód CNP150/Cód CNP200



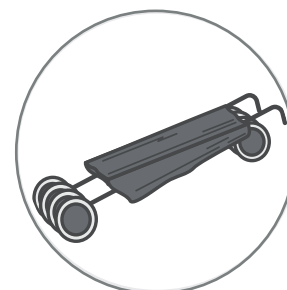
Respaldo reclinable

Apoya pies regulable en altura

COCHE ALTO



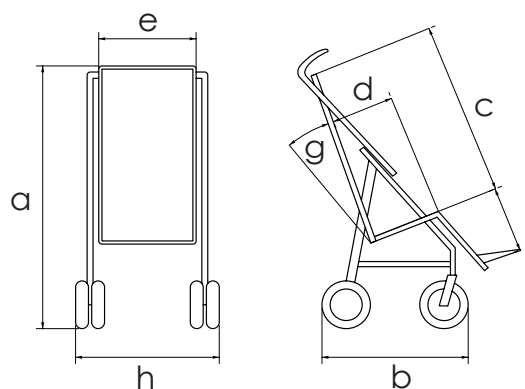
COCHE PLEGADO MÍNIMO ESPACIO DE GUARDADO



## CARACTERÍSTICAS

- Fabricado en aluminio de alta resistencia.
- Respaldo reclinable en dos posiciones.
- Reposapiés regulable en dos alturas.
- Tapicería de nylon.
- Respaldo reforzado con láminas de aluminio.
- Fácil de plegar.
- Ideal para ser usado con o sin Sitting control postural DOI o Sitting Stabilo.

## DIMENSIONES



Ref	D2	D3	D4*
A	101	102	105
B	72	73	72
C	56	60	80
D	30	35	35
E	36	40	40
F	min.25 máx.32	min.28 máx.35	min.37 máx.44
G	100°/115°	90°/105°	90°/105°
H	55	57	57
<b>Kg.</b>	8,5	10	10,5
Peso máx. que soporta	30 kg.	40 kg.	40 kg.



**D2**  
Cód CNP150



**D3**  
Cód CNP200

\*Coche D4 a pedido. Consultar precio.