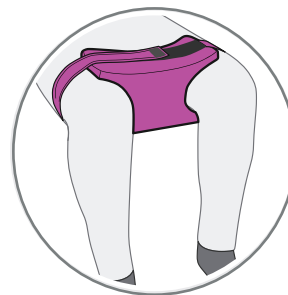


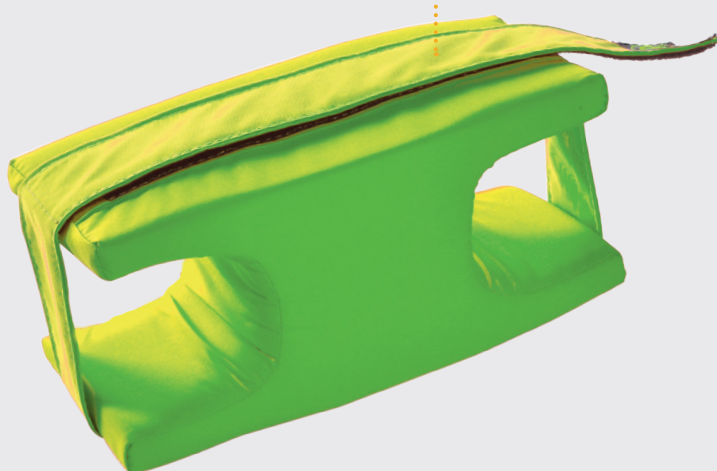
# Separador de piernas M/L

Cód CES200/Cód CES300

## MODO DE USO



Cinta ajustable con velcro

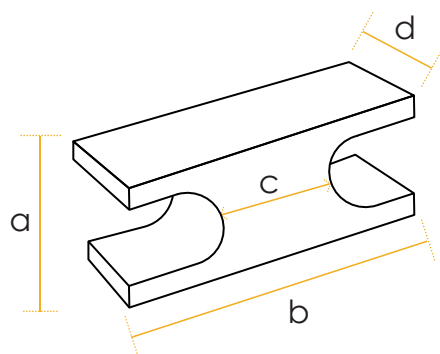


## CARACTERÍSTICAS

- Cojín de espuma separador de piernas.
- Compuesto de espuma de alta densidad cubierto con forro de hipora (tela respirable y resistente a rayos UV).
- Permite alinear las piernas con la cadera.
- Mantiene un posicionamiento cómodo de las piernas.
- Graduable en anchura de piernas.
- Contiene movimientos involuntarios de los pacientes.
- Talla M: Baja o Alta densidad.
- Talla L: Alta densidad.

**Importante:** Reemplaza el abductor y hueso abductor.

## DIMENSIONES



**S**

Cód CES200



**L**

Cód CES200

talla/ cm	a	b	c	d
<b>M</b>	12	26	10	12
<b>L</b>	15	36	15	15

## COLORES DISPONIBLES



Azul



Rojo



Rosado



Morado



Verde